

# DOLPHIN LG 1910/2680 A

액봉식 진공 펌프



VACUUM SOLUTIONS



## 견고성

검증된 기술, 신뢰할 수 있는 작동, 매우 우수한 증기 및 입자 수용성, 광업, 발전소, 설탕 생산, 용지 및 제지 산업, 강철 생산 등 까다로운 환경용으로 특별하게 설계 됨

## 고성능

고용량, 높은 흡입 용량

## 유연성

모듈형 설계, 덕타일 주철 임펠러 또는 모든 316 등급 부식 방지 스테인리스강 소재의 주철(EN-GJL-200) 하우징 선택 가능, 물 이외의 사용 유체 사용 가능, 컴프레서로 동작 가능

액세서리

- 모터 구동 펌프 세트, 기어 박스 또는 V벨트 드라이
- 캐비테이션 방지
- 진공 릴리프 밸브
- 브 시스템 포함, 견고한 강철 베이스 프레임에 장착
- 가스 이젝터
- 부분 및 전체 재순환 시스템
- 체크밸브

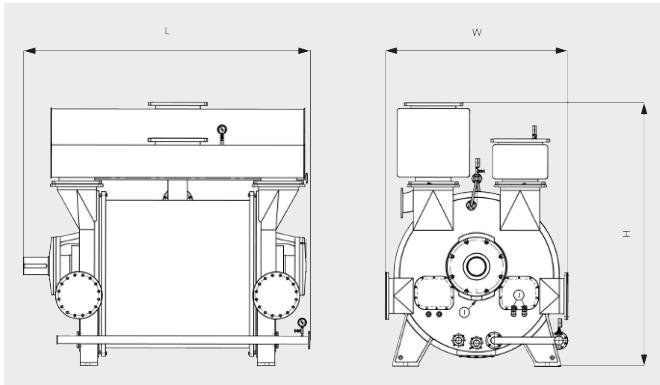
# DOLPHIN LG 1910/2680 A

액봉식 진공 펌프



VACUUM SOLUTIONS

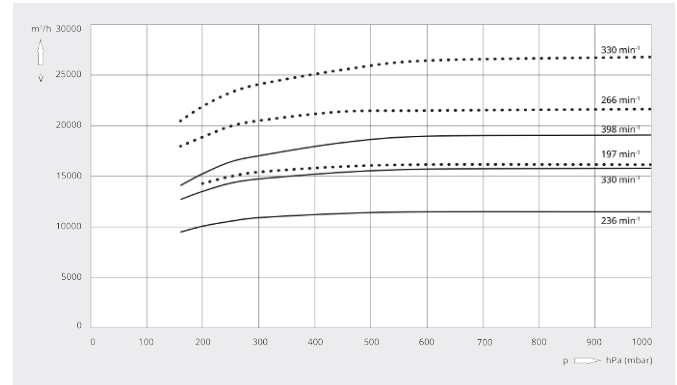
치수 도면



흡입 용량

20°C 공기 기준. 편차: ±10%

— 50 Hz ..... 60 Hz



	DOLPHIN LG 1910 A	DOLPHIN LG 2680 A
펌프용량	11550 - 19100 m³/h	16160 - 26800 m³/h
최대 진공도	160 hPa(mbar)	160 hPa(mbar)
모터정격 소비전력	220 - 500 kW	355 - 650 kW
모터정격 회전속도	236 - 398 min <sup>-1</sup>	197 - 330 min <sup>-1</sup>
소음 레벨(ISO 2151)	< 85 dB(A)	< 85 dB(A)
대략적인 중량	8930 kg	12750 kg
치수(가로 X 세로 X 높이)	2732 x 1785 x 2560 mm	3191 x 2065 x 2965 mm
가스 유입구 / 배출구	DN 400 PN 10 / DN 400 PN 10	DN 500 PN 10 / DN 500 PN 10

더 자세한 정보가 필요하십니까?

당사에 직접 연락해 주십시오!  
busch@busch.co.kr 혹은 +82 (0)31 645 2700



양식을 작성 해 주세요



지금 전화 주세요